

Il presente documento è a rigore di legge, proprietà della AMIRA s.p.a., non potrà quindi essere in alcun modo riprodotto senza esplicita autorizzazione. / The information contained in this document or item is the property of AMIRA s.p.a. and shall not be reproduced in whole or in part without written permission.

**FUNZIONAMENTO**

- In corrente continua
- Alimentazione permanente
- Alimentazione bobina : c.c. max 220 V
- Consumo : c.c. 4,5 W
- Campo di lavoro : c.c. 80-120 % Un
- Classe di lavoro : C
- Tensione di sicuro rilascio :  $\geq 15\% \text{ Un}$
- Tensione limite di non funzionamento :  $\leq 50\% \text{ Un}$

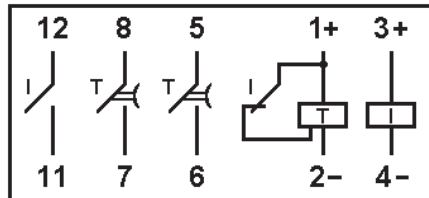
**ISOLAMENTO**

- Tra i circuiti elettricamente indipendenti e tra questi e massa :
- Resistenza :  $> 10000 \text{ Mohm}$
  - Tensione tenuta a frequenza di esercizio : 2 KV per 1 min.  
2,2 KV per 1 sec.
  - Tensione tenuta ad impulso : 5 KV
- Tra gli elementi aperti di contatto relè principale :
- Resistenza :  $> 10000 \text{ Mohm}$
  - Tensione tenuta a frequenza di esercizio : 2 KV per 1 min.  
2,2 KV per 1 sec.
  - Tensione tenuta ad impulso : 5 KV

**TEMPORIZZAZIONE**

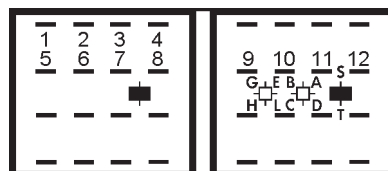
- Ritardo all'attivazione
- Campo di regolazione da 0,1 sec. a 16 ore impostabile tramite rotary-switch
- Tempo di ripristino :  $\leq 200 \text{ msec.}$
- Precisione di funzionamento :  $\pm 0,5\%$  al massimo della gamma  
 $\pm 3\%$  al minimo della gamma
- Fedeltà :  $\pm 1\%$

**SCHEMA**



**ZOCCOLATURA**

(vista al retro)



**Complesso relè T3 a tutto o niente monostabile a tempo specificato con temporizz. multiscala a micropr. Categoria FS 794/249**

Data rev.	Comp.	Appr.
20/07/12	Baggi	Sprefico

**tipo : RMTZ07/RFI**

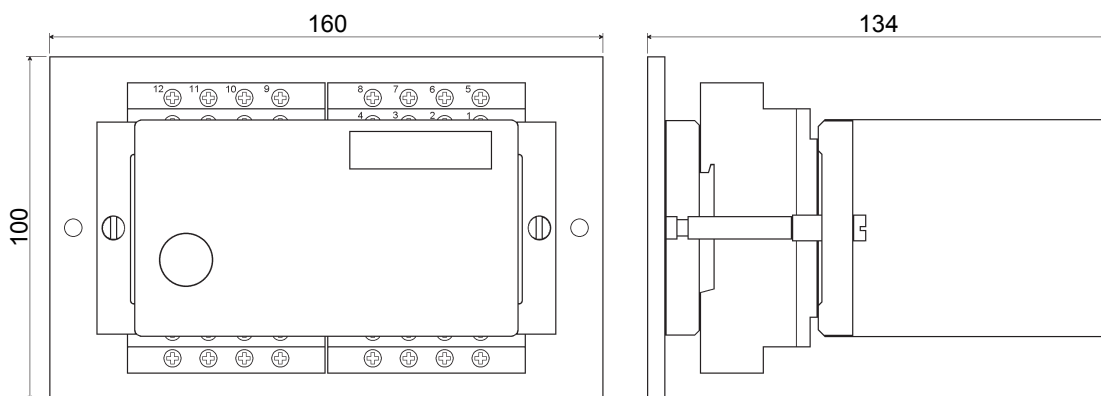


**SCHEMA TECNICA**

- CONTATTI**
- 2 temporizzati NA più 1 istantaneo NA da 10 A nominali
  - Sovraccarico : 13 A per 1 min.  
20 A per 1 sec.
  - Potere chiusura : 30 A
    - ciclo : 30 sec
    - L/R : 0 msec
    - tensione : 110 V c.c.
    - numero manovre : 2.000
  - Potere apertura : 0,5 A
    - ciclo : 2 sec
    - L/R : 40 msec
    - tensione : 110 V c.c.
    - numero manovre : 100.000
  - Resistenza di contatto :  $\leq 20$  mohm
  - Durata meccanica :  $20 \times 10^6$
  - Tempi di funzionamento a  $U_n$  in msec
    - Attrazione: chiusura lavoro c.c.  $\leq 23$
    - Rilascio : chiusura riposo c.c.  $\leq 16$

- GENERALITA'**
- Esecuzione : protetta con calotta opaca di colore nero
  - Grado di protezione :
    - relè : IP40
    - zoccolo : IP20
  - Fissaggio :
    - complesso relè : a parete
    - relè / zoccolo : estraibile con raccordi ad innesto mediante le viti di estrazione predisposte
  - Ambiente :
    - temperatura di impegno  $-25$  °C,  $55$  °C
    - temperatura magazz. e trasporto  $-25$  °C,  $70$  °C
    - umidità relativa max 75 %
    - pressione atmosferica max 110 KPa
  - Portacartellino : trasparente da  $5 \times 20 \times 0,5$  mm
  - Massa : 1020 g
  - Volume :  $2140$  cm<sup>3</sup>

**DIMENSIONI**



**Complesso relè T3 a tutto o niente monostabile a tempo specificato con temporizz. multiscala a micropr.**  
**Categoria FS 794/249**

Data rev.	Comp.	Appr.
20/07/12	Baggi	Sprefico

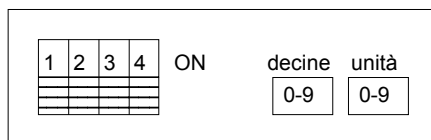
*tipo :* **RMTZ07/RFI**



**SCHEMA TECNICA**

Pag. 2 / 3

## SELEZIONE ED IMPOSTAZIONE TEMPI



selezione scala temporizzazione : con dip-switch n°1, 2 e 3 dip-switch n°4 in posizione OFF per ritardo alla eccitazione

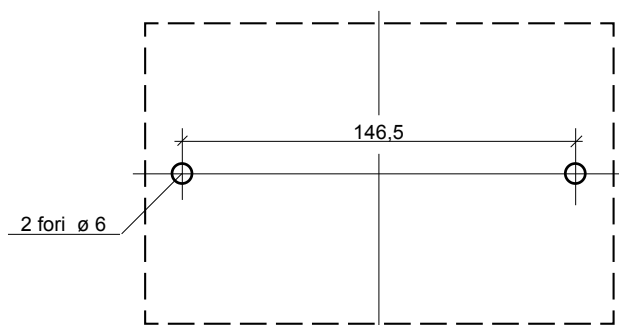
1	2	3	
off	on	off	centesimi
off	on	on	decimi
on	off	off	secondi
on	off	on	secondi x 10
on	on	off	minuti
on	on	on	minuti x 10

impostazione tempi : mediante commutatori a scatto da 0 a 9 (decine e unità)

**MODALITA'** Applicando tensione fra i morsetti 1(+) e 2(-) il relè temporizzato ritardato all'attivazione T rimane diseccitato. Quando viene eccitato il relè istantaneo I, per effetto dell'apertura di un suo contatto, viene a mancare la tensione di controllo del relè T che inizia il conteggio e, dopo che è trascorso l'intervallo di tempo impostato, si eccita.

**NORME DI RIFERIMENTO** EN 61812

### DIMA DI FISSAGGIO



**Complesso relè T3 a tutto o niente monostabile a tempo specificato con temporizz. multiscala a micropr.**  
**Categoria FS 794/249**

Data rev.	Comp.	Appr.
20/07/12	Baggi	Sprefico
tipo : <b>RMTZ07/RFI</b>		